

ЗАПАТЕНТОВАННЫЙ ИНСТРУМЕНТ

Мощный клипсатор FE/FC (FCx)



ROCLIP P4 FC/FE

ПРЕИМУЩЕСТВА. ВАША ВЫГОДА.

Широкий спектр применения, высокая протяженная мощность

- Возможна установка и снятие крепежных скоб Fastclip машинами FC, FE и FCx
- Легкое переключение между установкой и снятием, благодаря запатентованному вращающемуся механизму, без замены оборудования
- Облегчение управления с помощью дополнительного ролика на модуле зажима в версии Fe / FCx для оптимизации центра тяжести

Мощная машина, простая клипсация

- Моментальное срабатывание процесса клипсации с помощью кнопки на управляющей ручке
- Простота в эксплуатации без проведения длительных регулировок
- Легкая установка и снятие даже сильно заржавевших клемм

Гибкое и практичное применение

- Регулируемая по высоте управляющая ручка, индивидуально адаптируется под оператора
- Оптимальная видимость рабочей зоны, даже в ночное время благодаря светодиодному освещению на ручках

Дополнительное рельсopодъемное оборудование

- Легкий и быстрый подъем низколежащих шпал



ROCLIP P4

Рельсopодъемное оборудование



ТЕХНИЧЕСКИЕ ДАННЫЕ

	ROCLIP P4 FC	ROCLIP D FC	ROCLIP FCA/FCX/FE
Привод	4-тактный бензиновый двигатель	дизельный двигатель	4-тактный бензиновый двигатель
Тип	HONDA GX 200	Hatz 1B30	HONDA GX 200
Мощность	4,3 кВт при 3600 об/мин	5,0 кВт при 3600 об/мин	4,1 кВт при 3800 об/мин
Масса машины			
Без рельсopодъемного оборудования	~134 кг	~212 кг	~163 кг
Масса машины			
С рельсopодъемным оборудованием	~155 кг	~233 кг	~170 кг
Масса поперечной подвески	~46 кг	~46 кг	~46 кг
Габариты(Д x Ш x В)	1950 x 620 x 1010 мм	1950 x 620 x 1010 мм	1950 x 650 x 1010 мм
Поперечная подвеска для ширины колеи 1435 мм, дополнительная ширина колеи по запросу			

КОМПЛЕКТУЮЩИЕ

Имеющиеся инструменты Fast Clip

ИСПОЛНЕНИЕ 1 БЕЗ ПОДЪЕМНОГО УСТРОЙСТВА

Вдавливатель

- 8254220001 Клемма 125
- 8254220002 Клемма 135
- 8254220007 Широкая клемма 125
- 8254220008 Широкая клемма 135

Выдавливатель

- 8254220019 Стандартный
- 8254220013 Без ограничителя
- 8254220009 Простое исполнение, глаткое
- 8254220004 С носом
- 8254220003 Общая выталкивающая шайба
- 8254220010 Общая широкая выталкивающая шайба

ИСПОЛНЕНИЕ 2 С ПОДЪЕМНЫМ УСТРОЙСТВОМ

Вдавливатель

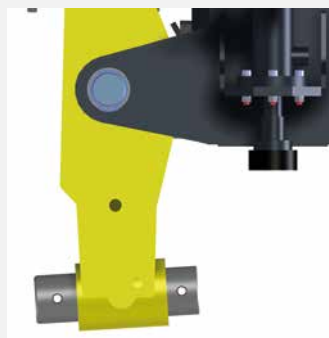
- 8254220011 Клемма 135
- 8254220012 Клемма 125

Выдавливатель

- 8254220019 Стандартный
 - 8254220013 Без ограничителя
 - 8254220009 Глаткий
 - 8259900008 Поперечная подвеска, ширина колеи 1435 мм, другая ширина колеи по запросу
 - 8259910005 Стояночный тормоз для поперечной подвески
 - 9000100065 Куполообразный защитный брезент
- Возможно ремоделирование клемм на различную длину (от 125 мм до 135 мм или наоборот)

Задвижка для всех случаев использования

- 8254220180 125er Клемма с выступом для поднятия шпал
- 8254220170 135er Клемма с выступом для поднятия шпал
- 8254220100 125er Клемма без поднятия шпал
- 8254220120 135er Клемма без поднятия шпал



Куполообразный защитный брезент