

**HERRAMIENTA PATENTADA.****Instalación eficiente de clips FE/FC (FCx).**

ROCLIP P4 FC/FE (FCx)

**LAS VENTAJAS. SU BENEFICIO.****Amplia gama de aplicaciones, alto rendimiento en metros**

- Para la inserción y extracción de sujeciones Fastclip tipo FC, FE y FCx
- Cambio rápido y sencillo del régimen de trabajo (insertar/extraer y viceversa) girando la herramienta patentada– sin necesidad de cambiar la herramienta
- Reducción del peso para el operario gracias al rodillo portante adicional en el módulo para clips tipo FE / FCx que optimiza el centro de gravedad

**Máquina de gran potencia, instalación fácil de clips**

- Accionamiento intuitivo del proceso de clipado mediante pulsador en el mango tubular
- Fácil manejo sin prolongados tiempos de ajuste
- Apriete y aflojamiento incluso de clips muy oxidados

**Aplicación flexible y práctica**

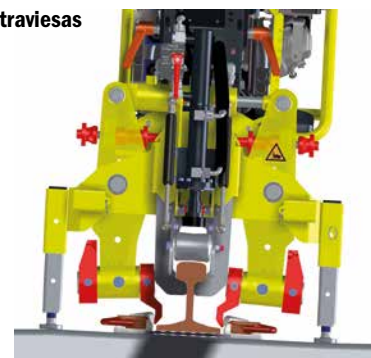
- Mangos ajustables en altura y adaptables individualmente a cada operario
- Visibilidad óptima sobre el área de trabajo, también por la noche gracias a la iluminación LED en el mango

**Opcional: Dispositivo de levante de traviesas**

- Levante fácil y rápido de traviesas hundidas



ROCLIP P4 FC

**Dispositivo de levante de traviesas****DATOS TÉCNICOS**

	<b>ROCLIP P4 FC</b>	<b>ROCLIP D FC</b>	<b>ROCLIP P4 FC/FE (FCx)</b>
Accionamiento	Motor de gasolina de 4 tiempos	Motor diésel	Motor de gasolina de 4 tiempos
Tipo	HONDA GX 200	Hatz 1B30	HONDA GX 200
Potencia	4,3 kW a 3600 rpm	5,0 kW a 3600 rpm	4,1 kW a 3800 rpm
Peso máquina sin dispositivo de levante de traviesas	~134 kg	~212 kg	~163 kg
Peso máquina con dispositivo de levante de traviesas	~155 kg	~233 kg	~170 kg
Peso bastidor de rodadura transversal	~46 kg	~46 kg	~46 kg
Dimensiones (largo x ancho x alto)	1950 x 620 x 1010 mm	1950 x 620 x 1010 mm	1950 x 650 x 1010 mm

Bastidor de rodadura transversal para ancho de vía de 1435 mm, para más anchos de vía sírvase consultarnos.

## ACCESORIOS

### Herramientas Fast Clip disponibles

#### VERSIÓN 1

##### Inserción

- 8254220001 clip de 125
- 8254220002 clip de 135
- 8254220007 clip ancho de 125
- 8254220008 clip ancho de 135

##### Extracción

- 8254220019 estándar
- 8254220013 sin tope
- 8254220009 versión sencilla, plana con saliente
- 8254220004 con saliente
- 8254220003 disco de extracción general.
- 8254220010 disco de extracción, versión ancha, general.

#### VERSIÓN 3

##### Inserción

- 8254220011 clip de 135
- 8254220012 clip de 125

##### Extracción

- 8254220019 estándar
- 8254220013 sin tope
- 8254220009 lisa
- 8259900008 carro de traslación transversal para anchos de vía distintos de 1435 mm bajo demanda.
- 8259910005 freno de estacionamiento para carro de traslación transversal

9000100065 lona de cubierta

Posibilidad de reacondicionar para usar con clips de longitud diferente (de 125 mm a 135 mm y viceversa)

##### Herramientas insertadoras para cualquier caso de aplicación

- 8254220180 clip de 125 con saliente para levante de traviesas
- 8254220170 clip de 135 con saliente para levante de traviesas
- 8254220100 clip de 125 sin levante de traviesas
- 8254220120 clip de 135 sin levante de traviesas



Lona de cubierta

## ROCLIP

## Máquinas de clip para fijaciones Pandrol Fastclip

34.90

### DISPOSITIVO PARA EL LEVANTE DE TRAVIESAS

Para el levante manual de las traviesas

#### DATOS TÉCNICOS

#### ROCLIP M Lift

Longitud	1000 mm
Peso	~8 kg



### HERRAMIENTA DE EXTRACCIÓN

Para la extracción manual de las fijaciones Pandrol Fastclip y clips FE

#### DATOS TÉCNICOS

#### ROCLIP M Extract

Longitud	1000 mm
Peso	~8 kg



### HERRAMIENTA DE INSERCIÓN

Para la inserción manual de Pandrol Fastclips y clips FE

#### DATOS TÉCNICOS

#### ROCLIP M Insert

